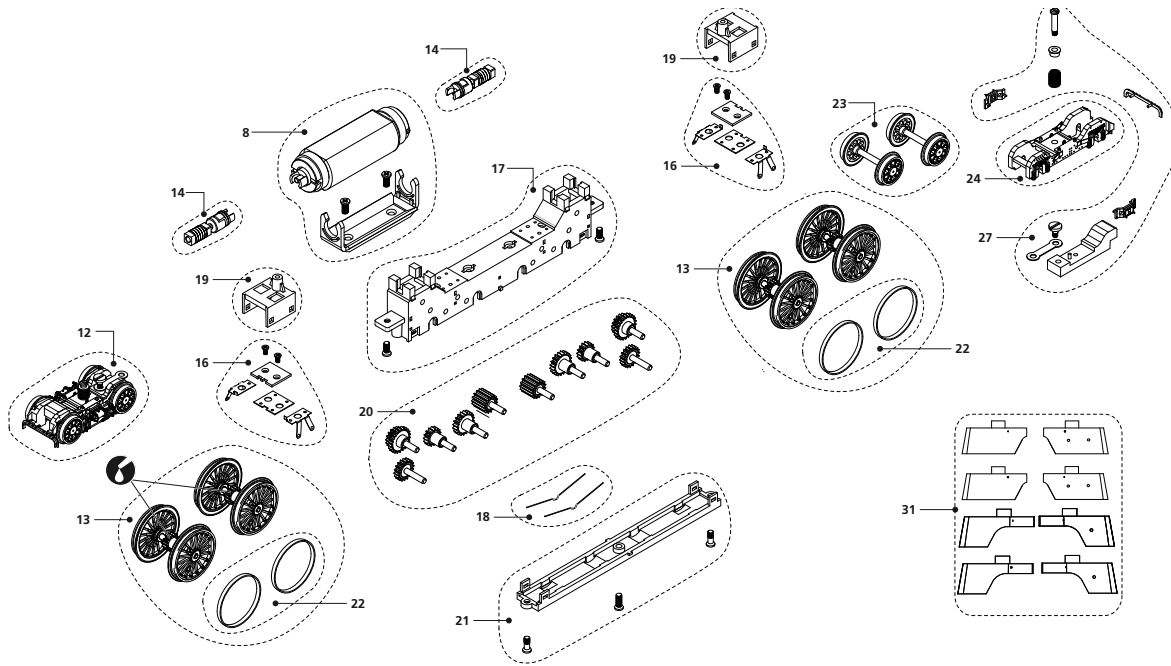
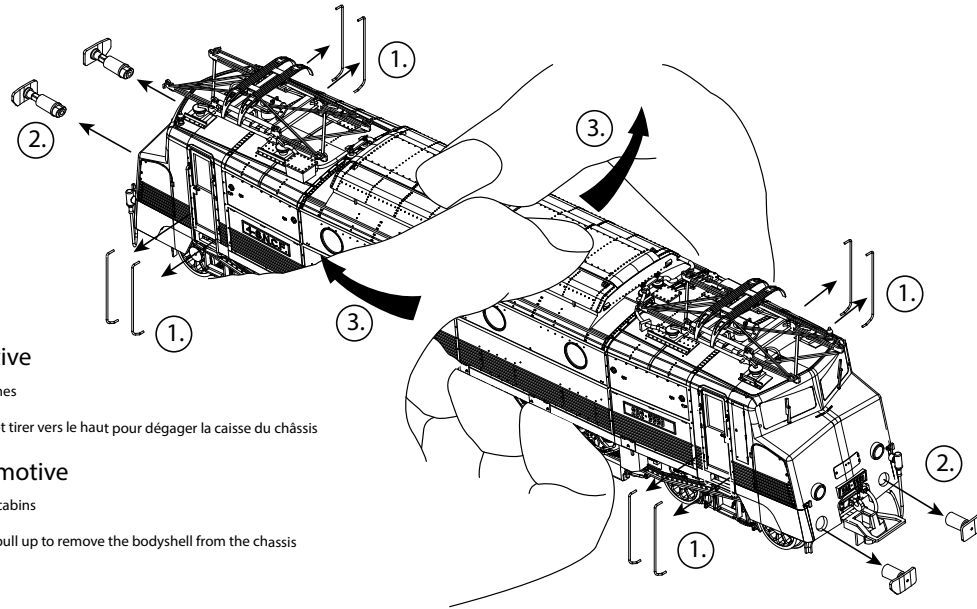


## LISTE DE PIÈCES DE RECHANGE / LIST OF SPARES

Référence Item No.	Description	HJ2163
1	Set de pantographes Pantographs set	HJ2163/01
2	Carrosserie Body shell	HJ2163/02
3	Rambardes frontales et latérales Handrails	HJ2163/03
4	Pupitre de conduite + sièges Cabin interior	HJ2135/04
5	Intérieur de cabine + support de haut-parleur Cabin interior and speaker box	HJ2135/05
6	Carte de circuit imprimé éclairage + conduit de lumière Lights board	HJ2163/06
7	Circuit imprimé principal Main PCB board	HJ2163/07
8	Moteur avec support Motor with motor support	HJ2163/08
9	Tampons (4 pièces) Buffer pack	HJ2163/09
10	Sachet de détaillage du châssis Chassis details	HJ2163/10
11	Timon d'attelage + attelage à boucle Coupling pack	HJ2163/11
12	Bogie porteur complet Bogie	HJ2163/12
13	Jeu de roues motrices Wheel sets	HJ2163/13
14	Vis sans fin (2 pièces) Worm gear	HJ2135/14
15	Sachet de détaillage Assembly pack	HJ2163/15



LISTE DE PIÈCES DE RECHANGE / LIST OF SPARES		
Référence / Item No.	Description	HJ2163
16	Prises de courant / Current pick-ups	HJ2135/16
17	Carter de transmission / Chassis	HJ2135/17
18	Ressorts de suspension / Axle spring	HJ2135/18
19	Couvercle de vis sans fin / Worm gear cover	HJ2135/19
20	Jeu d'engrenages / Gear set	HJ2135/20
21	Fond de bogie moteur / Bogie bottom cover	HJ2163/21
22	Bandages d'adhérence / Grip rings	HJ2135/22
23	Jeu de roues du bogie porteur / Wheels-set for pony-truck	HJ2163/23
24	Chassis du bogie porteur / Pony-truck without wheel-sets	HJ2163/24
25	Pivot du bogie porteur / link for pony-truck	HJ2163/25
26	Sachet de détaillage de toiture / Roof details	HJ2163/26
27	Sachet de détaillage et dessous du bogie porteur / Bogie parts	HJ2163/27
28	Traverse de tamponnement / Buffer beam	HJ2163/28
29	Cloisons latérales intérieures / Internal lateral walls	HJ2163/29
30	Éclairages de cabines / Cabin light PCB	HJ2163/30
31	Set de jupes latérale (4 pour exploitation et 4 pour exposition) / Skirts (4 showing + 4 running)	HJ2163/31



### -Pour ouvrir la locomotive

1. Retirer les mains-montoirs de cabines
2. Retirer les tampons
3. Ecarter les flancs de la carrosserie et tirer vers le haut pour dégager la caisse du châssis

### -How to open the locomotive

1. Remove the hands-rails from the cabins
2. Remove the buffers
3. Spread the sides of the body and pull up to remove the bodyshell from the chassis

